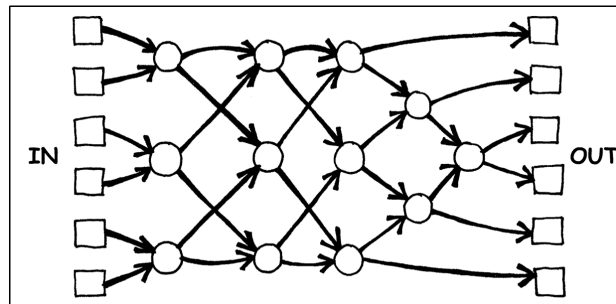


## Sortiernetzwerk zum Sortieren von 6 beliebigen Zahlen

### Ziel

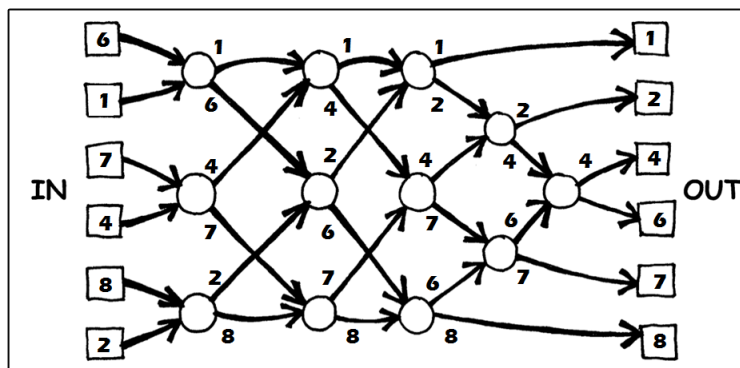
Sechs verschiedene Zahlen sollen durch das abgebildete Sortiernetzwerk der Größe nach geordnet werden.



### Regeln für die Schüler

1. Bildet eine 6-er Gruppe als Team.
2. Jedes Team-Mitglied nimmt sich eine nummerierte Karte.
3. Jedes Team-Mitglied stellt sich auf eine Quadrat auf der IN-Seite. Die Kartennummern sollten gut gemischt sein.
4. Ihr geht immer entlang der Pfeile. Wenn ihr an einem **Kreis** ankommt, müsst ihr **auf eine weitere Person warten**.
5. Teilnehmer in einem Kreis vergleichen ihre Zahlen. Der Teilnehmer mit der kleineren Zahl nimmt den linken Ausgang, der mit der größeren Zahl den rechten Ausgang.
6. Seid ihr auf der OUT-Seite in der richtigen Reihenfolge von klein nach groß?

### Beispiel



### Variationen

- mit Stoppuhr
- sehr große Zahlen verwenden
- Wörter statt Zahlen
- Netzwerk mit Kreide im Schulhof auf den Boden malen

### Erweiterungen

- größere Zahl geht jeweils nach links, kleinere jeweils nach rechts

**Quelle:** In Anlehnung an CSUnplugged

[https://classic.csunplugged.org/wp-content/uploads/2014/12/CSUnplugged\\_OS\\_2015\\_v3.2.2\\_AL\\_Ak-8.pdf](https://classic.csunplugged.org/wp-content/uploads/2014/12/CSUnplugged_OS_2015_v3.2.2_AL_Ak-8.pdf)