

DER ELEKTRISCHE WIDERSTAND

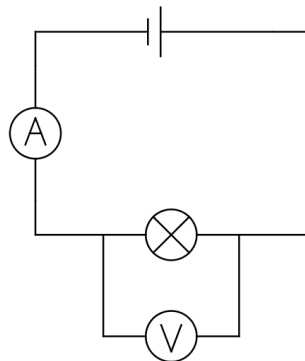


Kennlinien von Bauteilen

In der Elektrotechnik werden elektrische Bauteile hinsichtlich charakteristischer Eigenschaften untersucht. Dazu werden sowohl die elektrische **Spannung** als auch die elektrische **Stromstärke** gemessen und in einem gemeinsamen U-I-Diagramm gezeichnet. An der y-Achse kann die gemessene Stromstärke I in Abhängigkeit von der angelegten Spannung U (x-Achse) abgelesen werden.

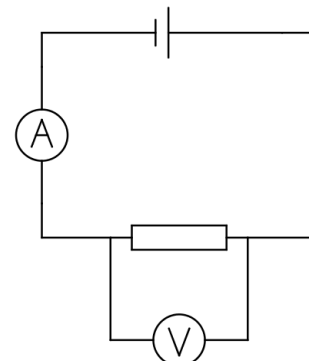
SCHALTPLAN

mit Glühlampe



SCHALTPLAN

mit Widerstand



MATERIAL

- Spannungsquelle
- Digitalmultimeter (x2)
- Kabel (x6)
- Glühlampe

- verschiedene ohmsche Widerstände
Welche hast du verwendet? Trage ein:

$$R_1 = \underline{\hspace{2cm}},$$

$$R_2 = \underline{\hspace{2cm}},$$

$$R_3 = \underline{\hspace{2cm}}.$$

DURCHFÜHRUNG


- 1) Baue die Schaltung mit der **Glühlampe** nach dem Schaltplan auf. --> **LK nimmt die Schaltung ab!**
- 2) Nimm mindestens **fünf** verschiedene Messwertepaare (U, I) für die Glühlampe auf, in dem du verschiedene Spannungen U einstellst. Trage die Messwerte in die Messwertetabelle ein (nächste Seite).
- 3) Schalte die Spannungsquelle **aus**. **Tausche** die Glühlampe gegen einen ohmschen **Widerstand** aus. Schalte die Spannungsquelle ein und nimm erneut verschiedene Messwertepaare auf.
- 4) Wiederhole Schritt 3) für verschiedene ohmsche Widerstände.
- 5) Wenn du **alle Bauteile** gemessen hast: Schalte die Spannungsquelle aus. Bau die Schaltung ab und **räume** deinen Experimentierplatz **auf**.


MESSWERTE


Messwerte → Bauteil ↓	Paar 1 U_1, I_1	Paar 2 U_2, I_2	Paar 3 U_3, I_3	Paar 4 U_4, I_4	Paar 5 U_5, I_5
Glühlampe					
Widerstand R_1					
Widerstand R_2					
Widerstand R_3					


AUSWERTUNG

- Zeichne die U-I-Kennlinien der Bauteile in ein gemeinsames Koordinatensystem.
- Berechne für jedes Bauteil und jedes(!) Messwertepaar sowohl die Summe/Differenz/Produkt und Quotient. Kannst du daraus etwas erkennen?

 Glühlampe					
x	$U+I$	$U-I$	$U*I$	U/I	
Paar 1					
Paar 2					
Paar 3					
Paar 4					
Paar 5					

 Widerstand R_1					
x	$U+I$	$U-I$	$U*I$	U/I	
Paar 1					
Paar 2					
Paar 3					
Paar 4					
Paar 5					

 Widerstand R_2					
x	$U+I$	$U-I$	$U*I$	U/I	
Paar 1					
Paar 2					
Paar 3					
Paar 4					
Paar 5					

 Widerstand R_3					
x	$U+I$	$U-I$	$U*I$	U/I	
Paar 1					
Paar 2					
Paar 3					
Paar 4					
Paar 5					