



SCHRITT 1 - ISP hochladen

-Verbinden Sie einen Arduino Uno mit Ihrem Computer.

- Öffnen Sie die Arduino-Software auf dem Computer
- Gehen Sie zu Werkzeuge>Serieller Port>COM (und stellen Sie sicher, dass der richtige COM-Port gewählt wird)
- Gehen Sie zu Werkzeuge>Board>Arduino Uno
- Gehen Sie zu Datei>Beispiele>Arduino ISP (es öffnet sich ein neuer ISP-Code)
- Verifizieren und dann Hochladen (Ihr Board beginnt ein wenig zu blinken, das bedeutet, dass es geladen wird, warten Sie, bis es fertig hochgeladen ist)
- Ziehen Sie den Stecker des Arduinos heraus.

Jetzt ist der ISP-Code auf das Board geflasht.

SCHRITT 2 - 2 Arduinos miteinander verbinden

- Verbinden Sie sie auf diese Weise;

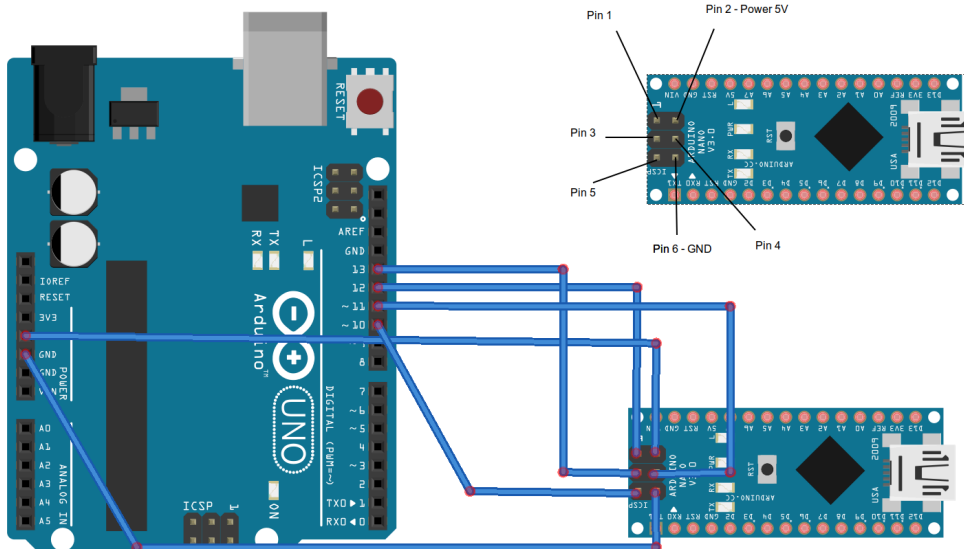
Pin 1 am Klon zu D12 am Uno
Pin 2 bei Klon auf 5V bei Uno

Pin 3 auf Klon zu D13 am Uno

Pin 4 auf Klon zu D11 am Uno

Pin 5 auf Klon zu D10 am Uno

Pin 6 auf Klon zu GND am Uno





SCHRITT 3 - Bootloader brennen

- Gehen Sie zu Werkzeuge>Serieller Port>COM (und stellen Sie erneut sicher, dass der richtige COM-Port gewählt wird)
- Gehen Sie zu Tools>Board>Arduino Nano w/Atmega 328 (dieses Mal wählen wir das nicht funktionierende Arduino, in diesem Fall Nano atmega 328)
- Gehen Sie zu Werkzeuge>Programmierer>Arduino als ISP
- Gehen Sie zu Tools>Burn Bootloader

Jetzt ist der Arduino Nano für Open-Roberta einsatzbereit.
Das Prozedere funktioniert unter Win10 Systemen.

Arduino Nano



ArduinoNanoTop

Credits - Anleitung in englischer Sprache:

<https://www.instructables.com/id/How-To-Burn-a-Bootloader-to-Clone-Arduino-Nano-30/>