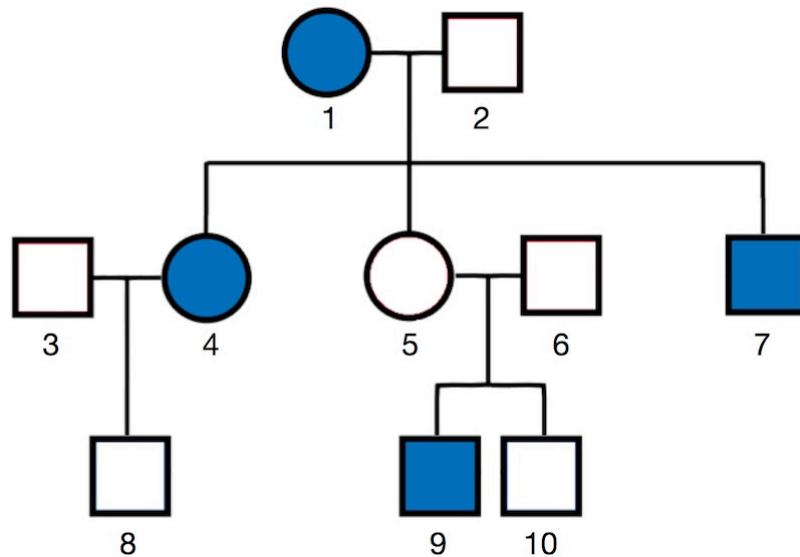


## ① Albinismus

Eine Störung in der Bildung der dunklen Pigmente (Melanine) führt zu schlohweißen Haaren, einer auffallend hellen Haut, Sehschwäche, hoher Lichtempfindlichkeit und erhöhtem Hautkrebsrisiko, da Melanine einen guten Schutz vor der mutagenen Wirkung von UV-Strahlen bieten. Dieses als Albinismus bezeichnete Phänomen kann sowohl bei Tieren als auch beim Menschen beobachtet werden. Der folgende Stammbaum zeigt das Auftreten von Albinismusfällen in einer Familie.



Stammbaum einer Familie mit Fällen von Albinismus

- Leiten Sie aus dem Stammbaum den hier vorliegenden Erbgang unter Einbeziehung geeigneter Personen ab, und schließen Sie dabei die anderen Erbgangstypen begründet aus!
- Geben Sie die möglichen Genotypen aller Personen an!
- Leiten Sie ab, mit welcher Wahrscheinlichkeit ein weiteres Kind des Paares 5/6 von Albinismus betroffen sein wird!
- Erläutern Sie mögliche Einschränkungen der Lebensqualität bei von Albinismus betroffenen Personen!

## ② Widow's Peak



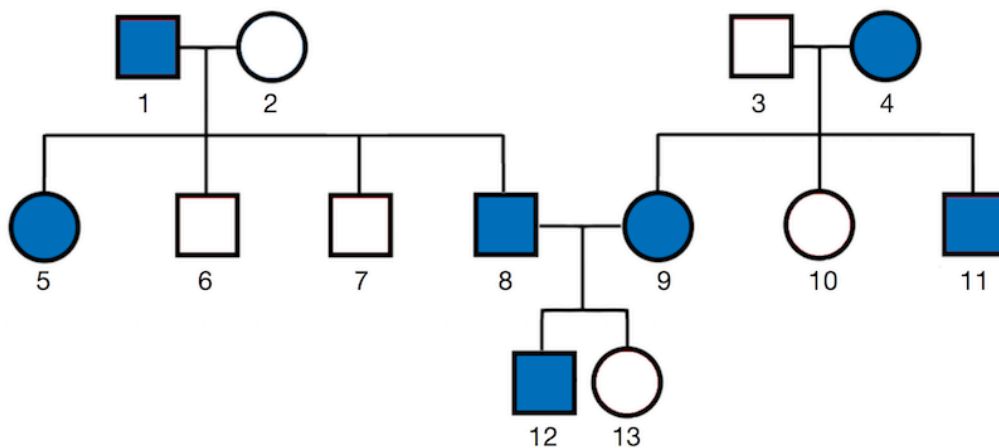
Kit Harington



Natalie Dormer

Die Schauspieler Kit Harington und Natalie Dormer sind v. a. durch die erfolgreiche Fernsehserie „Game of Thrones“ einem breiten Publikum bekannt, in der beide wichtige Rollen spielen. Sie haben darüber hinaus jedoch auch ein körperliches Merkmal gemeinsam, das man im englischen Sprachraum als *Widow's Peak* („Witwenspitz“) bezeichnet: Gemeint ist damit ein spitz zulaufender Haaransatz auf der Stirn.

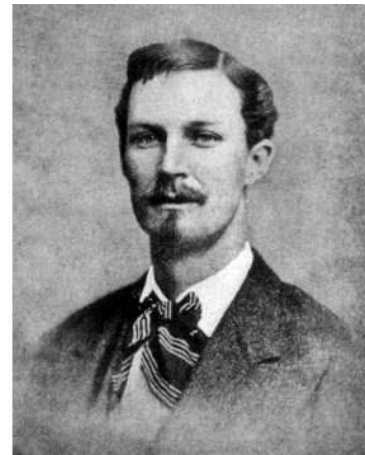
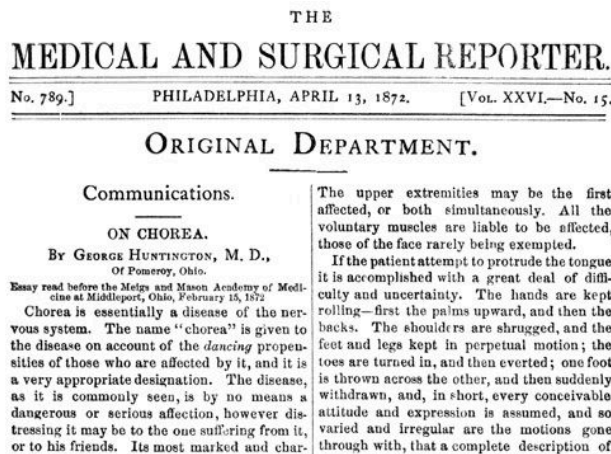
Der folgende Stammbaum zeigt das Auftreten dieses Merkmals in einer Familie.



Auftreten des spitzen Haaransatzes in einer Familie

- Leiten Sie aus dem Stammbaum den hier vorliegenden Erbgang unter Einbeziehung geeigneter Personen ab, und schließen Sie dabei die anderen Erbgangstypen begründet aus!
- Geben Sie für alle Personen deren mögliche Genotypen an!

③ Chorea Huntington



George Huntington und sein Aufsatz „On Chorea“ (1872)

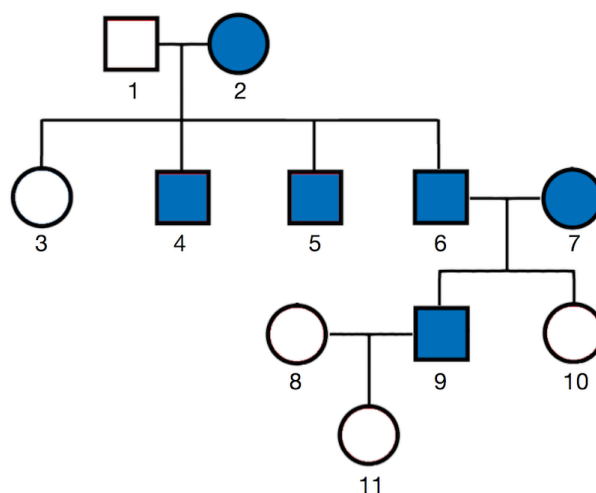
Im Jahre 1872 veröffentlichte der damals erst 22-jährige Arzt George Huntington (USA) in einer medizinischen Fachzeitschrift seinen kurz zuvor gehaltenen Vortrag „On Chorea“, in dem er seine Beobachtungen und Schlussfolgerungen bezüglich einer Krankheit schilderte, die im deutschen Sprachraum früher als „Veitstanz“ bezeichnet wurde – mittlerweile ist die Bezeichnung *Chorea Huntington* üblich. Huntington kennzeichnete die Krankheit so:

1. Erbllichkeit (*hereditary nature*)
2. psychische Auffälligkeiten und Suizidneigung (*insanity and suicide*)
3. schwere Symptome erst im Erwachsenenalter (*only in adult life*)

Obwohl es auch eine – Huntington damals noch nicht bekannte – Form dieser Krankheit gibt, die bereits in frühen Lebensjahren symptomatisch ist, so ist die klassische Chorea dadurch gekennzeichnet, dass die aus einer Degeneration der Nervenzellen resultierenden Symptome – fortschreitender Gedächtnisverlust, unkontrollierbare Bewegungen („Tanz“) – erst zwischen dem vierten und sechsten Lebensjahrzehnt in Erscheinung treten.

Leiten Sie aus dem nebenstehenden Stammbaum den Erbgang der Chorea Huntington ab!

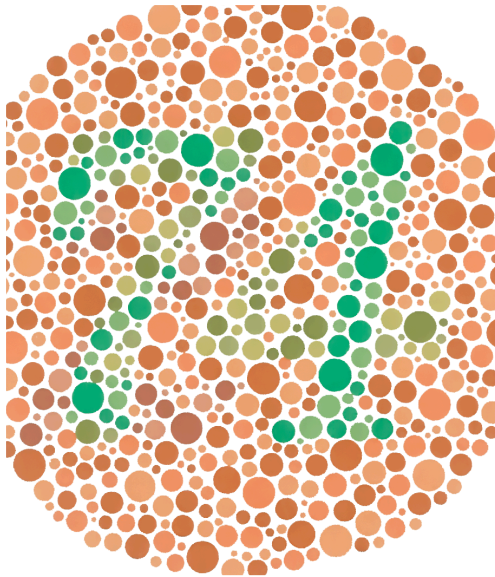
- b) Erläutern Sie das besondere Problem, vor dem Personen stehen, bei deren Vorfahren Chorea-Huntington-Fälle aufgetreten sind!
- c) Mithilfe gentechnischer Methoden (Gensonden) kann der Chorea-Huntington-Genotyp heutzutage jederzeit diagnostiziert werden. Begründen Sie, warum dies nur auf ausdrücklichen Wunsch der Patienten erfolgen darf und diese auch anschließend stets psychologisch begleitet werden!



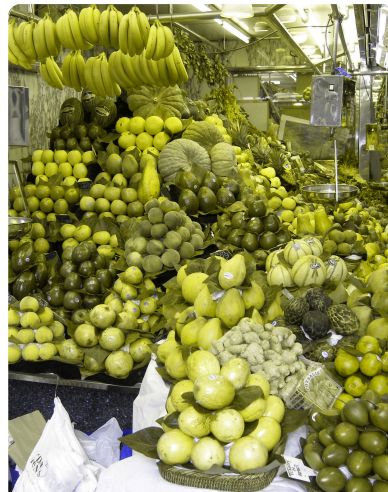
Stammbaum einer Familie mit Fällen von Chorea Huntington

#### ④ Rot-Grün-Schwäche

Manche Menschen können aufgrund einer genetisch bedingten Abweichung in der Konformation der Sehpigment-Proteine in den Farbsinneszellen (Zapfen) der Netzhaut des Auges bestimmte Farben nicht oder kaum voneinander unterscheiden. Besonders häufig ist dies bei den Farben Rot und Grün der Fall. Man spricht hierbei von „Rot-Grün-Schwäche“. Mithilfe der von dem japanischen Augenarzt Shinobu Ishihara im Jahre 1917 veröffentlichten Testtafeln kann eine Farbsehstörung diagnostiziert werden (s. Beispiel unten). Auffällig ist, dass wesentlich mehr männliche Personen betroffen sind (ca. 9 % aller Männer) als weibliche Personen (ca. 0,8 %). Dies deutet auf eine (mittlerweile nachgewiesene) gonosomale Vererbung hin; es liegt eine rezessive Genwirkung vor.

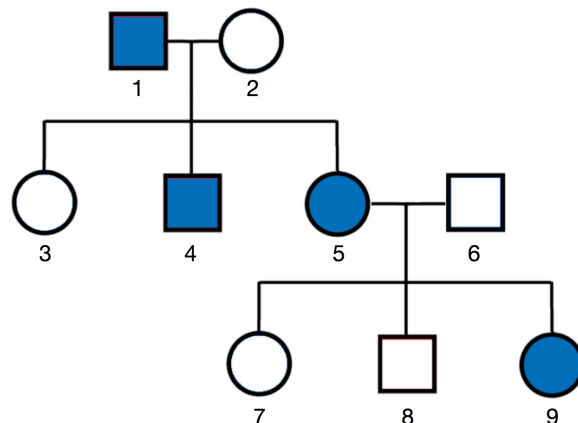


Beispiel für eine Ishihara-Tafel. Farbtüchtige können eine 74 erkennen.



Simulation des Farbeindrucks einer Person mit Rot-Grün-Schwäche für die Augen eines Farbtüchtigen; alle Rot- und Grüntöne sind zu einem Gelbton zusammengefasst.

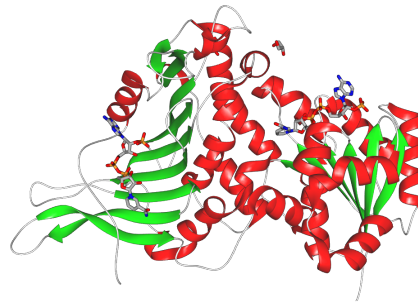
- Erklären Sie, warum weitaus mehr männliche als weibliche Personen rot-grün-blind sind! Begründen Sie, ob dies auch der Fall wäre, wenn eine gonosomal-dominante Vererbung vorläge!
- Nennen Sie die möglichen Genotypen und Phänotypen der Eltern eines rot-grün-blinden Mädchens und eines rot-grün-blinden Jungen!
- Begründen Sie unter Einbeziehung der Genotypen geeigneter Personen, ob der nebenstehende Stammbaum der Vererbung der Rot-Grün-Schwäche zugeordnet werden kann!



Familienstammbaum

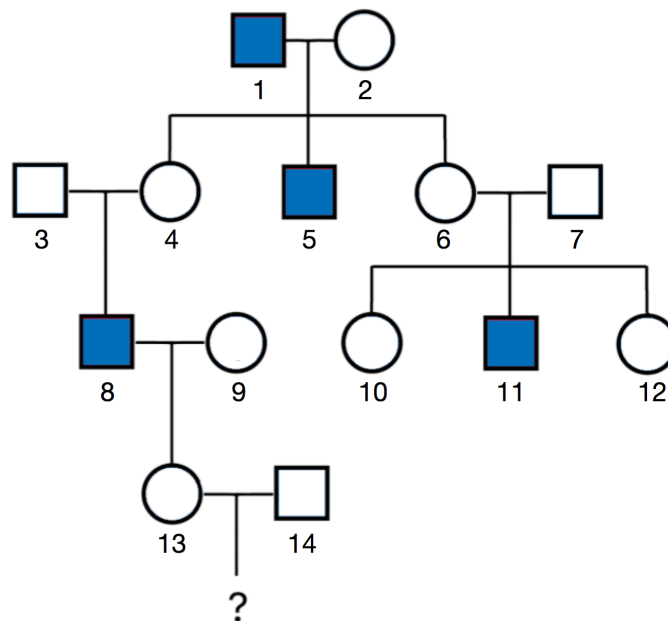
### ⑤ Die X-chromosomale Erbkrankheit Glucose-6-Phosphat-Dehydrogenase-Mangel

Glucose-6-Phosphat-Dehydrogenase (G6PD) ist ein Enzym, das v. a. in Erythrozyten (roten Blutkörperchen) eine wichtige Rolle dabei spielt, NADPH zu erzeugen, das u. a. als Antioxidans die im Stoffwechsel anfallenden aggressiven Oxidantien (z. B. Sauerstoffradikale, Wasserstoffperoxid) reduziert und damit unschädlich macht. Bei G6PD-Mangel kommt es zur Schädigung und Zerstörung der Erythrozyten (Hämolyse).



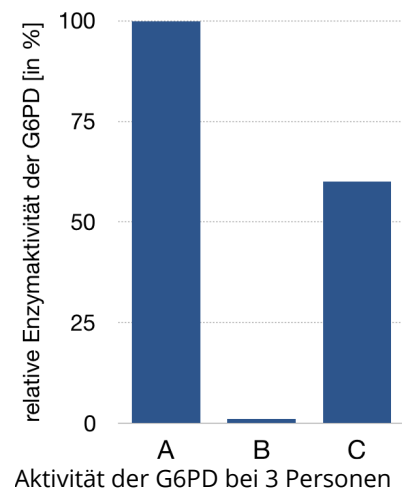
Glucose-6-Phosphat-Dehydrogenase (G6PD)

Das Gen der G6PD befindet sich auf dem X-Chromosom. Es kann in vielfältiger Weise mutiert sein; derzeit sind etwa 150 verschiedene Mutationen dieses Gens bekannt. Der folgende Stammbaum zeigt das Auftreten von Fällen des G6PD-Mangels in einer Familie.



Familiensammbaum mit Fällen von G6PD-Mangel

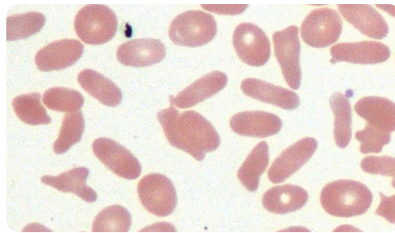
- Leiten Sie aus dem obigen Stammbaum ab, ob G6PD-Mangel dominant oder rezessiv vererbt wird!
- Geben Sie die möglichen Genotypen der Personen 8, 9, 13 und 14 an, und leiten Sie ab, mit welcher Wahrscheinlichkeit ein Kind des Paares 13/14 betroffen wäre!
- Die Analyse der Enzymaktivität der G6PD in den Erythrozyten der Personen 8, 9 und 13 ergab die in der nebenstehenden Grafik dargestellten Befunde. Ordnen Sie die Werte A bis C je einer der Personen begründet zu!





## ⑥ Die Gene für Elliptozytose und Rhesusfaktor sind gekoppelt

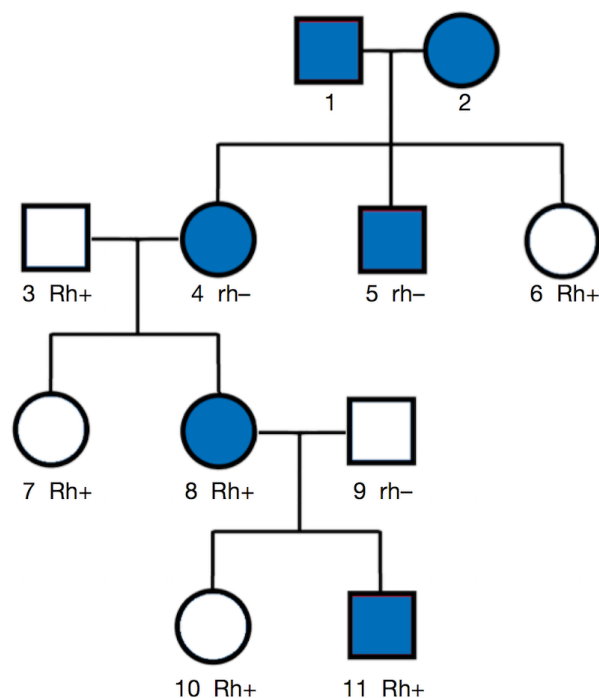
Bei der Elliptozytose handelt es sich um eine der häufigsten Blutarmut-Erkrankungen; sie betrifft etwa 1 von 5.000 Personen. Die Ursache ist eine durch eine Mutation bedingte Fehlbildung des Zytoskeletts der Erythrozyten, die letztlich zu deren länglicher Verformung führt. Die Zellen sind kaum elastisch, bleiben beim Durchtritt durch die Milz in dieser hängen und werden dort abgebaut. Blutarmut ist die Folge.



Erythrozyten bei Elliptozytose

Der Rhesusfaktor ist eine weitere Eigenschaft der Erythrozyten: Je nachdem, ob sich in deren Zellmembran das Rhesus-Protein befindet oder nicht, ist eine Person rhesus-positiv (Rh+) oder rhesus-negativ (rh-). Da es genügt, wenn eines der Allele zur Synthese des Rhesus-Proteins in intakter Form vorliegt, um das Protein bilden und in die Erythrozytenmembran einlagern zu können, ist das Allel für rhesus-positiv als dominant zu betrachten.

Die Gene für Elliptozytose und Rhesusfaktor liegen auf demselben Chromosom.



Familienstammbaum mit Fällen von Elliptozytose sowie Angabe des Rhesusfaktors einiger Personen

- Leiten Sie aus dem obigen Stammbaum den Erbgang der Elliptozytose ab!
- Geben Sie für die Personen 4, 8 und 11 deren mögliche Genotypen hinsichtlich der Elliptozytose und des Rhesusfaktors an! Beachten Sie dabei die Kopplung der Gene!
- Erklären Sie unter Mitverwendung von Skizzen das Zustandekommen des Genotyps von Person 11!