

## Skizzen Zeichnen Bilder

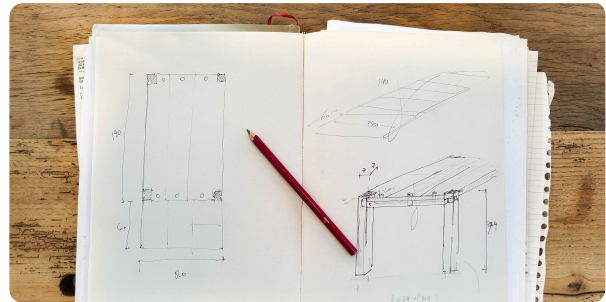
### Was ist technische Zeichnung?

DIN 199 definiert dazu folgendes: „Eine Technische Zeichnung ist eine Zeichnung in der für technische Zwecke erforderlichen Art und Vollständigkeit, z. B. durch Einhaltung von Darstellungsregeln und Maßeintragungen.“ Diese Definition trägt dem komplexen Prozess Rechnung, der zur Erstellung vollständiger, normgerechter Technischer Zeichnungen erforderlich ist und Technisches Zeichnen genannt wird.

Ein eindeutiges einheitliches Verfahren zur Technischen Zeichnung gibt es jedoch nicht da die Normen für eine Technische Zeichnung je nach Zweck der Zeichnung und nach Branche sich unterscheiden. Sinnvoll ist aber eine schuleinheitliche Absprache welche Zeichenregeln gelten sollen. Aus diesem Grund wird hier eine Vereinfachte Vereinbarung möglich

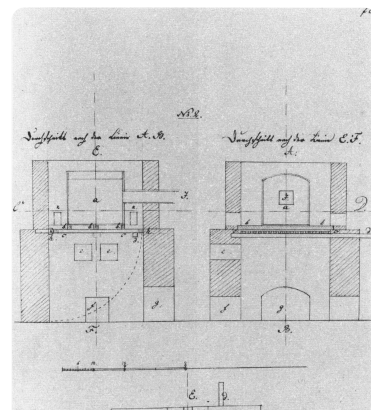
Grundlegend für den Einstieg in das Technische Zeichnen ist eine Unterscheidung von 3 Arten von Abbildungen

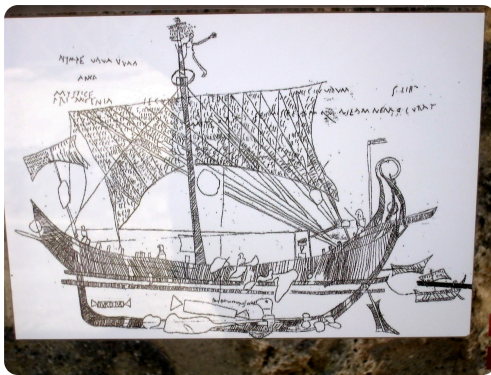
Der **technischen Skizze** (als grob gezeichnetes Kommunikationsmittel um ein Idee, einen Entwurf zu illustrieren.) hier werden Abstiche in der Maß und Winkeltreue gemacht. Beschrieben bezeichnet werden nur gedankliche Schwerpunkte anderes wird



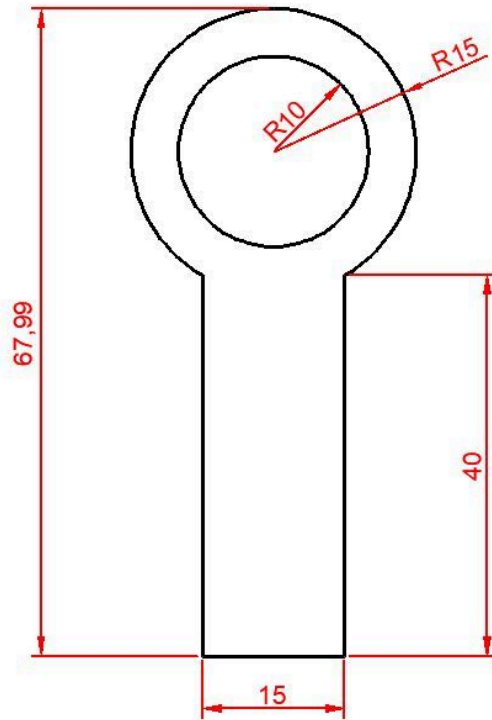
Das **Bild** eine illustrierte Darstellung des Gegenstandes der dazu dient sich eine Vorstellung von dem Objekt zu machen. Hier wird in der Regel auf Maße und technische Angaben zu Gunsten der Ästhetik verzichtet. Es kann zur Verkaufsförderung oder aber zur besseren Imagination dienen (Ab Bild der fertig geplanten Küche (mit Licht und Geschirr ...))

Die **Technische Zeichnung** ist eine streng regelbasierte Darstellung zur Planungen und Herstellen eines Gegenstandes. Der Fokus hierbei liegt auf der eindeutigen Abbildung mit klaren Maßangaben die eine vollständige Planung, eine maßgenaue Umsetzung und eine exakte Ergebniskontrolle ermöglichen. Mit diesem Baustein erstellen Sie einfache Texte, wie diesen. Klicken Sie doppelt auf den Text, um ihn zu bearbeiten.

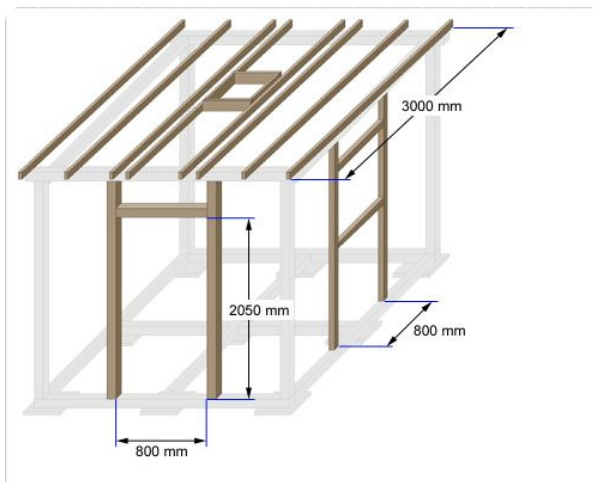




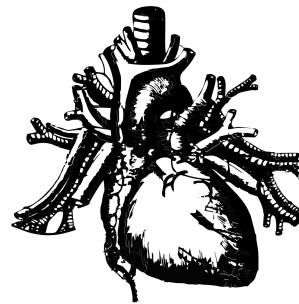
Kriegsschiff aus Pompeij/Bilder-Tibs-at



Zeichnung Dg / erstellt mit AutoCAD2012



Bauanleitung3



① Ordne zu:

	Technische Zeichnung	Bild	technische Skizze
Boot	<input type="radio"/>	<input type="radio"/>	<input type="radio"/>
CAD	<input type="radio"/>	<input type="radio"/>	<input type="radio"/>
Bauanleitung	<input type="radio"/>	<input type="radio"/>	<input type="radio"/>
Herz	<input type="radio"/>	<input type="radio"/>	<input type="radio"/>